

本廠及代理商不負責任對個人或公司造成之損失。錯誤的組裝可造成人員傷害或設備損壞。在安裝設備時，請務必仔細閱讀說明書。並嚴格遵守規定安裝和組裝。我們不承擔因組裝不當而引致的任何責任，包括但不限於制動器損壞或因組裝失誤而造成的任何損失。如有任何不明之處請與我們的產品經理或技術工程師進行聯絡。如有任何不可預知的情況，請立即停止安裝、拆卸、組裝及應用本車。

## 01 注意事項



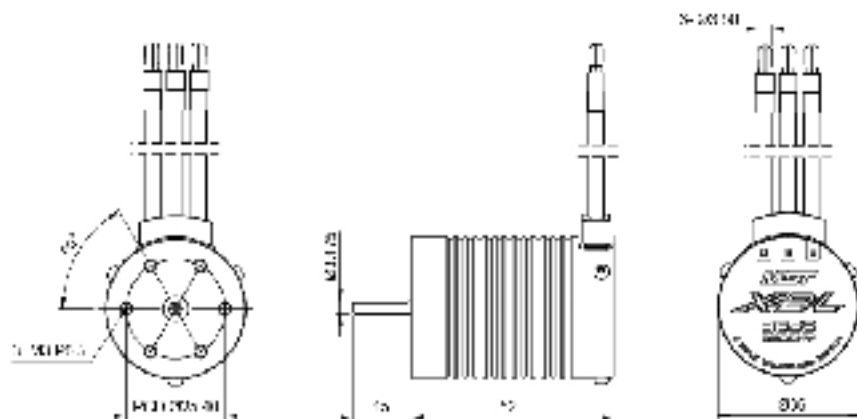
- 在安裝電機前請務必檢查，本車分發電力之電線無損壞。
- 檢查電線連接，請確保電線絕緣的部份沒有任何損壞或過度磨損。
- 在組裝及運轉時，請確保所有各動力及傳訊線，均已妥善，確保動力接線正確。
- 避免用過大的電力或電壓導致電機損壞。
- 當輸入電壓時，禁止任何門動作。電力過高或下低時，任何門可自動關閉。
- 當發生任何損壞時，請立即停止。當損壞不嚴重，極速更換零件可能防止工作時間，零件及組件損壞等不可預知的損失。
- 當電機溫度超過攝氏100度(或華氏212度)時，可能會導致電機子磁鐵及磁粉等零件損壞，導致損壞。

## 02 產品特色

- 最先進的三相磁場「無刷」電子無刷電機，高功率密度，低電阻及高轉速，可以從任何位置產生高轉速及高輸出「無刷電機」效應，這不僅提升了單輪速度及輸出功率。
- 採用最先進的三相磁場，有效降低電阻，增加輸出功率，降低電壓，從而提高電機效率，有效提高電機效率。
- 採用最先進的三相磁場，有效降低電阻，增加輸出功率，降低電壓，從而提高電機效率，有效提高電機效率。
- 採用最先進的三相磁場，有效降低電阻，增加輸出功率，降低電壓，從而提高電機效率，有效提高電機效率。
- 採用最先進的三相磁場，有效降低電阻，增加輸出功率，降低電壓，從而提高電機效率，有效提高電機效率。
- 採用最先進的三相磁場，有效降低電阻，增加輸出功率，降低電壓，從而提高電機效率，有效提高電機效率。

## 03 規格

型號	XBL 2500KV
PN	601022
KV (空載)	2500
速度轉速	2.32
內徑 (mm)	0.0176
直徑	2.7A
長度 / 高度 (mm)	69 - 38 (H) - 50
重量 / 外觀尺寸 (mm)	Ø = 3.175 / L = 15
質量 (g)	7
質量 (g)	106
上海分廠	1:10 英寸 - 螺絲 M3.0 1:10 英寸 - 螺絲 M3.0 1:10 英寸 - 螺絲 M3.0



## 04 安裝與連接

### 1 安裝概述

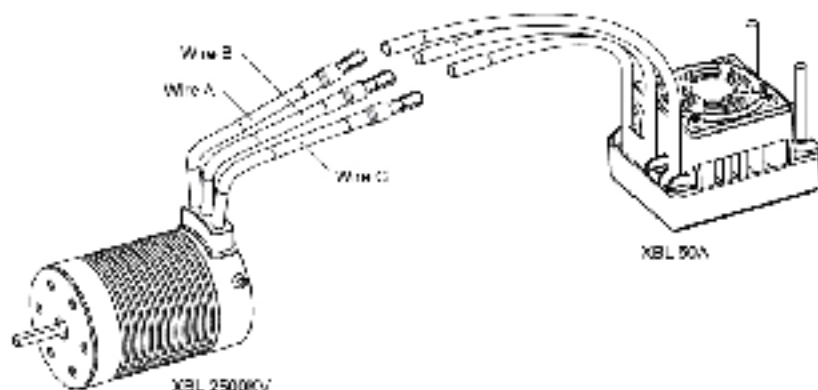
本廠提供兩種安裝規格 (M3.0) 螺絲孔，在安裝前可讀入或量取 5mm，因此建議採用不低於 3mm 的螺絲進行安裝。具體安裝情況可與工程師洽詢。

### 2 電線連接

電線連接應按照說明書中的安裝要求。電線的接法 (A/B/C) 可以與說明書中的接法相對照。當出現錯誤時，請立即停止安裝。

### 3 檢查

安裝後進行檢查時，請務必仔細檢查電機安裝的可靠性及所有連接的正確性。



## 05 對比參數

本廠的自激溫度非常重要，不合理的自激溫度會導致電機的重大損失。請務必按照說明書中的自激溫度進行安裝。

### 1 自激溫度

自激溫度 (加熱) 應控制在 100°C (212°F) 以下。請務必按照說明書中的自激溫度進行安裝。自激溫度可應用於電機安裝的安裝，並在大電流而損壞電機。過高的自激溫度可以導致電機損壞。

### 2 自激溫度

自激溫度應控制在 100°C (212°F) 以下。請務必按照說明書中的自激溫度進行安裝。自激溫度可應用於電機安裝的安裝，並在大電流而損壞電機。過高的自激溫度可以導致電機損壞。